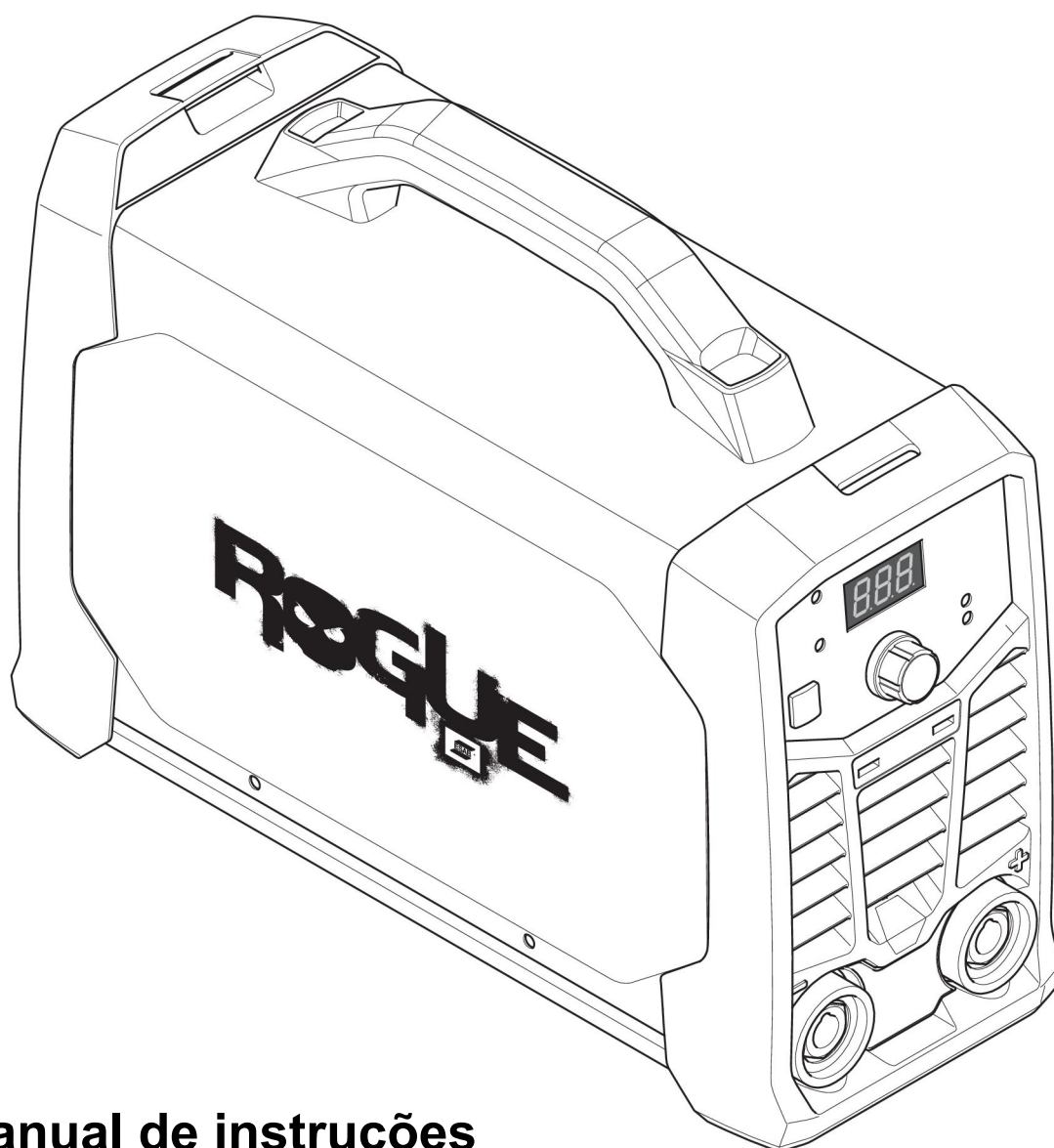




Rogue

# ***ES 150i, ES 180i***



## **Manual de instruções**



## EU DECLARATION OF CONFORMITY

### According to:

The Low Voltage Directive 2014/35/EU;  
The RoHS Directive 2011/65/EU;

The EMC Directive 2014/30/EU;  
The Ecodesign Directive 2009/125/EC

### Type of equipment

Arc welding power source

### Type designation

ES 150i from serial number HA 017 YY XX XXXX

ES 180i from serial number HA 018 YY XX XXXX

X and Y represents digits, 0 to 9 in the serial number, where YY indicates year of production.

### Brand name or trademark

ESAB

### Manufacturer or his authorised representative established within the EEA

ESAB AB

Lindholmsallén 9, Box 8004, SE-402 77 Göteborg, Sweden

Phone: +46 31 50 90 00, [www.esab.com](http://www.esab.com)

### The following EN standards and regulations in force within the EEA has been used in the design:

EN IEC 60974-1:2018/A1:2019	Arc Welding Equipment - Part 1: Welding power sources
EU reg. no. 2019/1784	Ecodesign requirements for welding equipment pursuant to Directive 2009/125/EC
EN 60974-10:2014	Arc Welding Equipment - Part 10: Electromagnetic compatibility (EMC) requirements

### Additional Information:

Restrictive use, Class A equipment, intended for use in locations other than residential.

The ES 180i and ES 150i are part of the ESAB Rogue product family.

**By signing this document, the undersigned declares as manufacturer, or the manufacturer's authorised representative established within the EEA, that the equipment in question complies with the safety and environmental requirements stated above.**

Place/Date

Göteborg  
2021-12-16

Signature

Pedro Muniz  
Standard Equipment Director





## UK DECLARATION OF CONFORMITY

### According to:

- Electric Equipment (Safety) Regulations 2016;
- Electromagnetic Compatibility Regulations 2016;
- The Restriction of the Use of Certain Hazardous Substances in Electrical and Electronic Equipment Regulations 2012 (as amended)
- The Ecodesign for Energy-Related Products and Energy Information Regulations 2021

### Type of equipment

Arc welding power source

### Type designation

ET 150i from serial number HA 017 YY XX XXXX

ES 180i from serial number HA 018 YY XX XXXX

X and Y represents digits, 0 to 9 in the serial number, where YY indicates year of production.

### Brand name or trademark

ESAB

### Manufacturer or his authorised representative established within United Kingdom

ESAB Group (UK) Ltd,  
322 High Holborn, London, WC1V 7PB, United Kingdom  
www.esab.co.uk

### The following British Standards and Instruments in force within the United Kingdom has been used in the design:

- EN IEC 60974-1:2018/A1:2019	Arc welding equipment - Part 1: Welding power sources
- EN 60974-10:2014	Arc welding equipment - Part 10: Electromagnetic compatibility (EMC)
- UK S.I. 2021/745	Requirements for welding equipment pursuant to the Ecodesign for Energy-Related Products and Energy Information Regulations 2021

### Additional Information:

Restrictive use, Class A equipment, intended for use in locations other than residential.  
ES 200i and ES 180i are part of ESAB Rogue product family.

**By signing this document, the undersigned declares as manufacturer, or the manufacturer's authorised representative established within the UK, that the equipment in question complies with the safety and environmental requirements stated above.**

Signature

Gary Kisby  
Sales & Marketing Director,  
ESAB Group UK & Ireland  
London, 2022-02-14

UK  
CA

---

<b>1</b>	<b>SEGURANÇA</b> .....	<b>5</b>
1.1	Significado dos símbolos .....	5
1.2	Precauções de segurança .....	5
<b>2</b>	<b>INTRODUÇÃO</b> .....	<b>9</b>
2.1	Equipamento .....	9
<b>3</b>	<b>DADOS TÉCNICOS</b> .....	<b>10</b>
<b>4</b>	<b>INSTALAÇÃO</b> .....	<b>12</b>
4.1	Local .....	12
4.2	Instruções de elevação .....	12
4.3	Alimentação da rede .....	13
<b>5</b>	<b>FUNCIONAMENTO</b> .....	<b>15</b>
5.1	Descrição geral .....	15
5.2	Ligações e dispositivos de controlo .....	15
5.3	Ligação dos cabos de soldadura e de retorno .....	15
5.4	Ligar/desligar a alimentação .....	16
5.5	Controlo do ventilador .....	16
5.6	Proteção térmica .....	16
5.7	Funções e símbolos .....	16
5.8	Painel de definição .....	18
<b>6</b>	<b>MANUTENÇÃO</b> .....	<b>19</b>
6.1	Manutenção de rotina .....	19
6.2	Instrução de limpeza .....	20
<b>7</b>	<b>DETEÇÃO DE AVARIAS</b> .....	<b>21</b>
<b>8</b>	<b>ENCOMENDAR PEÇAS SOBRESSELENTES</b> .....	<b>23</b>
	<b>DIAGRAMA</b> .....	<b>24</b>
	<b>ORDERING NUMBERS</b> .....	<b>25</b>
	<b>ACCESSORIES</b> .....	<b>26</b>

# 1 SEGURANÇA

## 1.1 Significado dos símbolos

Conforme utilizados ao longo deste manual, significam que deve ter atenção e estar alerta!

**PERIGO!**

Indica perigos imediatos que, se não forem evitados, resultarão em ferimentos pessoais graves ou fatais.

**AVISO!**

Indica potenciais perigos que poderão resultar em ferimentos pessoais ou fatais.

**CUIDADO!**

Indica perigos que poderão resultar em ferimentos pessoais menores.

**AVISO!**

Antes de utilizar, leia e compreenda o manual de instruções e respeite todas as etiquetas, as práticas de segurança do empregador e as fichas de dados de segurança (SDS).



## 1.2 Precauções de segurança

São os utilizadores de equipamento ESAB a quem em última análise cabe a responsabilidade de assegurar que qualquer pessoa que trabalhe no equipamento ou próximo do mesmo respeita todas as medidas de precaução de segurança pertinentes. As medidas de precaução de segurança têm de satisfazer os requisitos que se aplicam a este tipo de equipamento. Além dos regulamentos normais aplicáveis ao local de trabalho, devem respeitar-se as seguintes recomendações.

Todo o trabalho deve ser executado por pessoal especializado, bem familiarizado com o funcionamento do equipamento. A utilização incorreta do equipamento pode resultar em situações perigosas que podem dar origem a ferimentos no operador e danos no equipamento.

1. Qualquer pessoa que utilize o equipamento tem de estar familiarizada com:
  - a utilização do equipamento
  - a localização das paragens de emergência
  - o funcionamento do equipamento
  - as medidas de precaução de segurança pertinentes
  - soldadura e corte ou outra operação aplicável do equipamento
2. O operador deve certificar-se de que:
  - dentro da área de funcionamento do equipamento, aquando da sua colocação em funcionamento, apenas estão pessoas autorizadas
  - ninguém está desprotegido quando se forma o arco ou se inicia o trabalho com o equipamento
3. O local de trabalho deverá satisfazer os seguintes requisitos:
  - ser adequado ao fim a que se destina
  - não ter correntes de ar

4. Equipamento de segurança pessoal:
  - Use sempre o equipamento de segurança pessoal recomendado como, por exemplo, óculos de segurança, vestuário à prova de chama, luvas de segurança
  - Não use artigos largos ou soltos como, por exemplo, lenços ou cachecóis, pulseiras, anéis, etc., que possam ser apanhados pelo equipamento ou provocar queimaduras
5. Precauções gerais:
  - Certifique-se de que o cabo de retorno está bem ligado
  - O trabalho em equipamento de alta tensão **só pode ser executado por um electricista qualificado**
  - O equipamento de extinção de incêndios apropriado tem de estar claramente identificado e em local próximo
  - A lubrificação e a manutenção **não** podem ser executadas no equipamento durante o seu funcionamento

### Se equipado com refrigerador ESAB

Utilize apenas líquido de refrigeração aprovado pela ESAB. Os líquidos de refrigeração não aprovados podem danificar o equipamento e comprometer a segurança do produto. Caso ocorram tais danos, todos os compromissos de garantia dados pela ESAB deixam de existir.

Número de encomenda do líquido de refrigeração ESAB recomendado: 0465 720 002.

Para obter informações de encomenda, consulte o capítulo "ACESSÓRIOS" no manual de instruções.



#### AVISO!

A soldadura por arco e o corte acarretam perigos para si e para os outros. Tome as precauções adequadas sempre que soldar e cortar.



#### CHOQUE ELÉTRICO – Pode matar

- Instale a unidade e ligue-a à terra de acordo com o manual de instruções.
- Não toque em peças elétricas ou em elétrodos com carga com a pele desprotegida, com luvas molhadas ou roupas molhadas.
- Isole-se a si próprio da peça de trabalho e da terra.
- Certifique-se de que a sua posição de trabalho é segura



#### CAMPOS ELÉTRICOS E MAGNÉTICOS – Podem ser perigosos para a saúde

- Os soldadores portadores de "pacemakers" devem contactar o seu médico antes de realizar trabalhos de soldadura. Os campos elétricos e magnéticos (EMF) podem provocar interferências em alguns "pacemakers".
- A exposição a campos elétricos e magnéticos (EMF) pode ter outros efeitos sobre a saúde que são desconhecidos.
- Os soldadores devem seguir os seguintes procedimentos para minimizar a exposição a campos elétricos e magnéticos (EMF):
  - Encaminhe conjuntamente o elétrodo e os cabos de trabalho no mesmo lado do seu corpo. Prenda-os com fita adesiva sempre que possível. Não coloque o seu corpo entre o maçarico e os cabos de trabalho. Nunca enrole o maçarico nem o cabo de trabalho em redor do seu corpo. Mantenha a fonte de alimentação de soldadura e os cabos tão longe do seu corpo quanto possível.
  - Ligue o cabo de trabalho à peça de trabalho tão perto quanto possível da área a ser soldada.



### **FUMOS E GASES – Podem ser perigosos para a saúde**

- Mantenha a cabeça afastada dos fumos.
- Utilize ventilação, extração no arco, ou ambas, para manter os fumos e os gases longe da sua zona de respiração e da área geral.



### **RAIOS DO ARCO – Podem ferir os olhos e queimar a pele**

- Proteja os olhos e o corpo. Utilize as proteções para soldadura e lentes de filtro corretas e use vestuário de proteção.
- Proteja as pessoas em volta através de proteções ou cortinas adequadas.



### **RUÍDO – O ruído excessivo pode provocar danos na audição**

Proteja os ouvidos. Utilize protetores auriculares ou outro tipo de proteção auricular.



### **PEÇAS MÓVEIS - Podem provocar ferimentos**

- Mantenha todas as portas, painéis e tampas fechados e fixos no devido lugar. Permita apenas a remoção de tampas para a realização de trabalhos de manutenção e resolução de problemas por pessoas qualificadas, conforme necessário. Volte a colocar os painéis ou as tampas e feche as portas quando terminar os trabalhos de manutenção e antes de ligar o motor.
- Desligue o motor antes de instalar ou de ligar a unidade.
- Mantenha as mãos, o cabelo, o vestuário largo e as ferramentas afastados de peças móveis.



### **PERIGO DE INCÊNDIO**

- As faíscas (fagulhas) podem provocar incêndios. Certifique-se de que não existem materiais inflamáveis por perto.
- Não utilizar em compartimentos fechados.



### **SUPERFÍCIE QUENTE - As peças podem queimar**

- Não toque nas peças sem proteção nas mãos.
- Antes de trabalhar no equipamento, aguarde algum tempo até arrefecer.
- Utilize ferramentas adequadas e/ou luvas de soldadura isoladas para evitar queimaduras quando manusear peças quentes.

**AVARIAS - Peça a assistência de um perito caso surja uma avaria.**

**PROTEJA-SE A SI E AOS OUTROS!**



#### **CUIDADO!**

Este produto foi concebido exclusivamente para soldadura por arco elétrico.



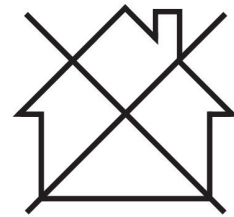
#### **AVISO!**

Não utilize a fonte de alimentação para descongelar tubos congelados.



**CUIDADO!**

O equipamento de Classe A não se destina a ser utilizado em zonas residenciais onde a alimentação elétrica seja fornecida pela rede pública de baixa tensão. Poderá haver dificuldades em garantir a compatibilidade eletromagnética de equipamento de Classe A nessas zonas devido a perturbações conduzidas bem como a perturbações radiadas.



**NOTA!**

**Eliminação de equipamento eletrônico nas instalações de reciclagem!**

De acordo com a Diretiva Europeia 2012/19/CE relativa a resíduos de equipamentos elétricos e eletrônicos e respetiva implementação em conformidade com o direito nacional, o equipamento elétrico e/ou eletrônico que atingiu o fim da sua vida útil deve ser eliminado em instalações de reciclagem.

Como responsável pelo equipamento, faz parte das suas funções informar-se sobre estações de recolha aprovadas.

Para mais informações, contacte o revendedor ESAB mais perto de si.



**A ESAB dispõe de uma variedade de acessórios de soldadura e equipamento de proteção pessoal para aquisição. Para obter informações de encomenda, contacte o seu revendedor ESAB local ou visite o nosso website.**



## 2 INTRODUÇÃO

---

### Descrição geral

As **Rogue ES 150i e ES 180i** são fontes de alimentação baseadas em inversor, concebidas para soldadura por arco com elétrodo revestido (MMA) e soldadura por arco em gás inerte com elétrodo de tungsténio (TIG).

**Os acessórios ESAB para o produto encontram-se no capítulo "ACESSÓRIOS" deste manual.**

### 2.1 Equipamento

As **Rogue ES 150i e ES 180i** incluem:

- Fonte de alimentação
- Conjunto de cabos do grampo de trabalho
- Conjunto de cabos do suporte do elétrodo
- Manual de segurança
- Guia de início rápido
- Faixa de ombro

### 3 DADOS TÉCNICOS

#### Dados técnicos

	Rogue ES 180i	Rogue ES 150i
<b>Tensão de saída</b>	230 V±15% 1~ 50/60 Hz	230 V±15% 1~ 50/60 Hz
<b>Corrente primária</b>		
$I_{\text{máx}}$ MMA	36 A	30 A
$I_{\text{máx}}$ Live TIG	24 A	18,5 A
Pedido de <b>potência sem carga</b> quando se encontra no modo de poupança de energia	30 W	30 W
<b>Intervalo entre os valores</b>		
SER	20–180 A	20–150 A
Live TIG	10–180 A	10–150 A
<b>Carga permitida a MMA</b>		
20% do ciclo de serviço	170 A/26,8 V	
25% do fator de intermitência		150 A/26 V
60% do fator de intermitência	97 A/23,9 V	97 A/23,9 V
100% do ciclo de serviço	75 A/23 V	75 A/23 V
<b>Carga permitida a Live TIG</b>		
25% do fator de intermitência	180 A/17,2 V	150 A/16 V
60% do fator de intermitência	116 A/14,6 V	97 A/13,9 V
100% do ciclo de serviço	90 A/13,6 V	75 A/13 V
<b>Potência aparente <math>I_2</math></b> à corrente máxima	8,7 kVA	6,9 kVA
<b>Potência ativa <math>I_2</math></b> à corrente máxima	5,5 kW	4,35 kW
<b>Fator de potência</b> à corrente máxima		
Live TIG	0,63	0,63
SER	0,63	0,63
<b>Eficiência</b> à corrente máxima		
SER	89%	89%
Live TIG	89%	89%
<b>Tensão em circuito aberto <math>U_0</math> máx</b>		
VRD 35 V desativada	63 V CC	63 V CC
VRD 35 V ativada	<30 V	<30 V
<b>Temperatura de funcionamento</b>	-10 a +40 °C (14 a 104 °F)	-10 a +40 °C (14 a 104 °F)
<b>Temperatura de transporte</b>	-20 a +55 °C (-4 a +131 °F)	-20 a +55 °C (-4 a +131 °F)

	<b>Rogue ES 180i</b>	<b>Rogue ES 150i</b>
<b>Pressão sonora contínua em vazio</b>	<70 dB	<70 dB
<b>Dimensões c x l x a</b>	403 × 153 × 264 mm (15,8 × 6 × 10,4 pol.)	403 × 153 × 264 mm (15,8 × 6 × 10,4 pol.)
<b>Peso</b>	6,8 kg	6,8 kg
<b>Classe de isolamento transformador</b>	H	H
<b>Classe de blindagem</b>	IP23S	IP23S
<b>Classe de aplicação</b>	<b>S</b>	<b>S</b>

#### **Alimentação da rede, $S_{sc \min}$**

Potência mínima de curto-circuito na rede de acordo com a norma IEC 61000-3-12.

#### **Ciclo de serviço**

O ciclo de serviço refere-se ao tempo em percentagem de um período de dez minutos em que é possível soldar ou cortar com uma determinada carga sem sobrecarga. O ciclo de serviço é válido para temperaturas de 40 °C/104 °F ou inferiores.

#### **Classe de blindagem**

O código **IP** indica a classe de blindagem, isto é, o grau de proteção contra penetração por objetos sólidos ou água.

O equipamento marcado com **IP23S** destina-se a utilização em interiores e exteriores; contudo, não deve ser utilizado em precipitação.

#### **Classe de aplicação**

O símbolo **S** indica que a fonte de alimentação foi concebida para ser utilizada em áreas com elevado perigo elétrico.

## 4 INSTALAÇÃO

A instalação deve ser efetuada por um profissional.

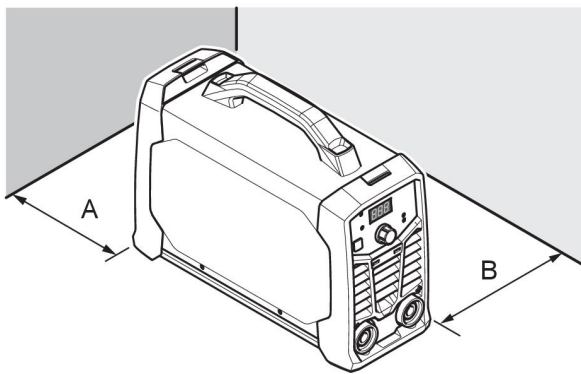


### **CUIDADO!**

Este produto foi concebido para utilização industrial. Em ambientes domésticos este produto pode provocar interferências de rádio. É da responsabilidade do utilizador tomar as precauções adequadas.

### 4.1 Local

Coloque a fonte de alimentação de forma a que as entradas e saídas de ar de refrigeração não fiquem obstruídas.



A. Mínimo de 200 mm (8 pol.)

B. Mínimo de 200 mm (8 pol.)



### **AVISO!**

Prenda o equipamento – especialmente se o piso for irregular ou inclinado.

### 4.2 Instruções de elevação

Estas unidades estão equipadas com uma pega de transporte.



### **AVISO!**

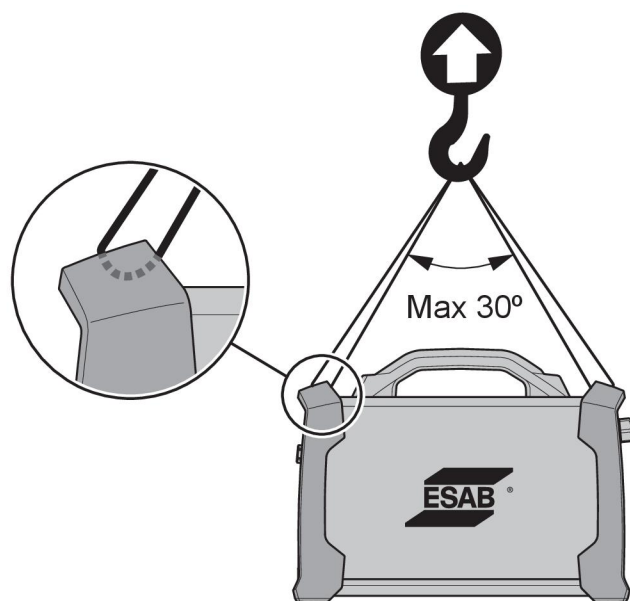
Os choques elétricos podem matar. Não toque em peças elétricas ligadas à corrente. Desligue os condutores de alimentação de entrada da linha de alimentação desativada antes de deslocar a fonte de alimentação de soldadura.



### **AVISO!**

Se o equipamento cair pode causar ferimentos graves e danos no equipamento.

Levante a unidade utilizando a pega na parte superior da caixa.



### 4.3 Alimentação da rede

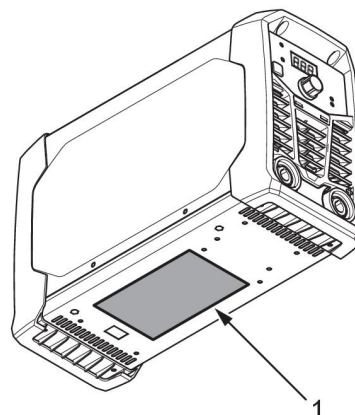


#### NOTA!

As **Rogue ES 150i e ES 180i** não estão em conformidade com IEC 61000-3-12. Se a fonte de alimentação estiver ligada a um sistema de baixa tensão público, é da responsabilidade do instalador ou do utilizador do equipamento certificar-se, mediante consulta com o operador da rede de distribuição, se necessário, de que o equipamento pode ser ligado.

A fonte de alimentação ajusta-se automaticamente à tensão de entrada fornecida. Certifique-se de que a fonte de alimentação está protegida por um fusível com a especificação correta. É necessário efetuar uma ligação de proteção à terra, de acordo com os regulamentos.

1. Chapa sinalética com os dados da ligação de alimentação.



Tamanhos dos fusíveis e área mínima de cabos recomendados para as Rogue ES 150i e ES 180i		
	Rogue ES 150i	ES 180i
Tensão de alimentação	230 VAC	230 VAC
Área dos cabos elétricos	2,5 mm <sup>2</sup>	2,5 mm <sup>2</sup>

Tamanhos dos fusíveis e área mínima de cabos recomendados para as Rogue ES 150i e ES 180i		
<b>Classificação de corrente máxima</b>		
<b>I<sub>máx</sub></b> MMA/eléctrodo revestido (SMAW)	30 A	36 A
<b>I<sub>1eff</sub></b> MMA/eléctrodo revestido (SMAW)	15 A	16 A
<b>Fusível</b> contra sobretensão, tipo D MCB	20 A	25 A

Tamanhos dos fusíveis e área mínima de cabos recomendados para as Rogue ES 150i e ES 180i	
<b>Tensão de alimentação</b>	230 VAC
<b>Comprimento máximo recomendado de cabo de extensão</b>	100 m (328 pés)
<b>Tamanho mínimo recomendado do cabo de extensão</b>	4 mm <sup>2</sup>

**NOTA!**

Existem versões diferentes das **Rogue ES 150i e ES 180i** que estão certificadas para tensões diferentes da rede de alimentação. Consulte sempre a chapa sinalética para a especificação da fonte de alimentação utilizada.

**NOTA!**

Utilize a fonte de alimentação de acordo com os regulamentos nacionais relevantes.

**Alimentação a partir de geradores de energia**

A fonte de alimentação pode ser fornecida a partir de diferentes tipos de geradores. Contudo, alguns geradores podem não fornecer energia suficiente para que a fonte de alimentação para soldadura funcione corretamente. São recomendados os geradores com regulação automática de tensão (AVR) ou com um tipo de regulação equivalente ou melhor, com potência nominal de 8 kW.

## 5 FUNCIONAMENTO

### 5.1 Descrição geral

Os regulamentos gerais de segurança para o manuseamento do equipamento encontram-se no capítulo "SEGURANÇA" deste manual. Leia-os com atenção antes de começar a utilizar o equipamento!



#### NOTA!

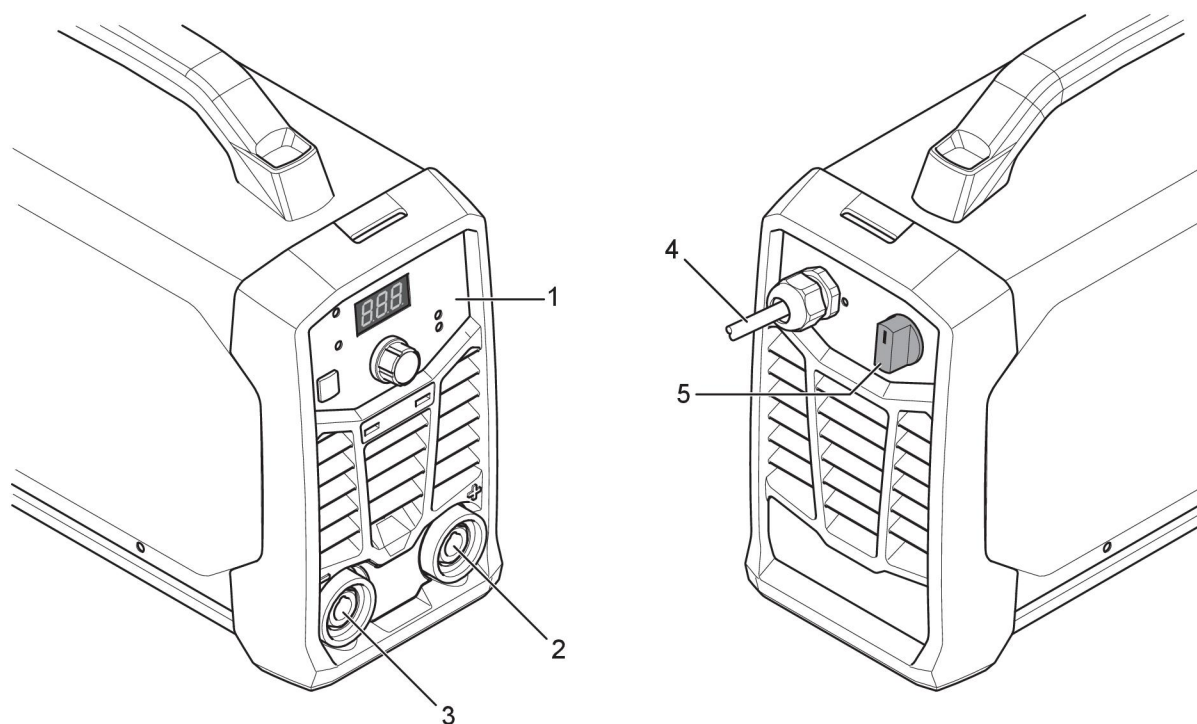
Quando mudar o equipamento utilize a pega concebida para esse fim. Nunca puxe os cabos.



#### AVISO!

Choque elétrico! Não toque na peça de trabalho nem na cabeça de soldadura durante o funcionamento!

### 5.2 Ligações e dispositivos de controlo



1. Painel de definição
2. Terminal positivo de soldadura
3. Terminal negativo de soldadura

4. Cabo de alimentação
5. Interruptor de alimentação, I/O

### 5.3 Ligação dos cabos de soldadura e de retorno

A fonte de alimentação tem duas saídas, um terminal positivo de soldadura (+) e um terminal negativo de soldadura (-), para ligar cabos de soldadura e de retorno. A saída à qual o cabo de soldadura é ligado depende do método de soldadura ou do tipo de eletrodo usado.

Ligue o cabo de retorno à outra saída na fonte de alimentação. Prenda a braçadeira de contacto do cabo de retorno à peça de trabalho e certifique-se de que há bom contacto entre a peça de trabalho e a saída para o cabo de retorno na fonte de alimentação

- Para a soldadura TIG, o terminal negativo de soldadura (-) é utilizado para o maçarico de soldar e o terminal positivo de soldadura (+) é utilizado para o cabo de retorno.
- Para soldadura MMA, o cabo de soldadura pode ser ligado ao terminal positivo de soldadura (+) ou ao terminal negativo de soldadura (-), dependendo do tipo de elétrodo utilizado. A polaridade de ligação está indicada na embalagem do elétrodo.

## 5.4 Ligar/desligar a alimentação

Ligue a alimentação colocando o interruptor na posição "ON" (I).

Desligue a unidade colocando o interruptor na posição "O".

Se a alimentação for interrompida ou a fonte de alimentação for desligada de forma normal, os programas de soldadura são memorizados, pelo que estão disponíveis da próxima vez que se ligar a unidade.



### **CUIDADO!**

Não desligue a fonte de alimentação durante a soldadura (com carga).

## 5.5 Controlo do ventilador

As **Rogue ES 150i e ES 180i** dispõem da função de ventoinha mediante necessidade. A função de ventoinha mediante necessidade desliga automaticamente a ventoinha de arrefecimento quando esta não é necessária. Isto traz duas vantagens principais ; (1) minimiza o consumo de energia, e (2) minimiza a quantidade de contaminantes como, por exemplo, poeira, que são aspirados para a fonte de alimentação.

Tenha em atenção que a ventoinha só será acionada quando tal se revelar necessário para fins de arrefecimento, sendo depois automaticamente desligada quando deixar de ser necessária.

## 5.6 Proteção térmica



A fonte de alimentação inclui uma proteção térmica contra sobreaquecimento. Quando ocorre sobreaquecimento, a soldadura é parada e o indicador de sobreaquecimento no painel acende e é apresentada uma mensagem de erro no visor. A proteção é reinicializada automaticamente quando a temperatura for suficientemente reduzida.

## 5.7 Funções e símbolos



### **Soldadura MMA**

À soldadura MMA também se pode chamar soldadura com elérodos revestidos. A formação do arco derrete o elétrodo, formando o seu revestimento uma escória de proteção.

Para a soldadura MMA, a fonte de alimentação é complementada com:

- cabo de soldadura com suporte do elétrodo
- cabo de retorno com braçadeira



### Força do arco

**Arc Force** A função da força do arco determina a forma como a corrente se altera de acordo com as variações no comprimento do arco durante a soldadura. Utilize uma força do arco de baixo valor para produzir um arco calmo, com menos salpicos, e utilize um valor alto para produzir um arco quente e de grande intensidade.

A força do arco aplica-se apenas à soldadura MMA.

### Início a quente

**Hot Start** A função de início quente aumenta temporariamente a corrente no início da soldadura. Utilize esta função para reduzir o risco de fusão insuficiente e evitar que o eletrodo fique colado ou arranhado. Mantenha o botão de seleção de processo premido e o visor muda para "HS" (início a quente). Rode o botão de controlo da corrente e o visor apresenta 0 ou -1 a -10 ou 1 a 10 (-10 a +10).

Volte a premir o botão de seleção de processo e o visor muda para AF (força do arco).

O início quente aplica-se apenas à soldadura MMA.



### Soldadura TIG

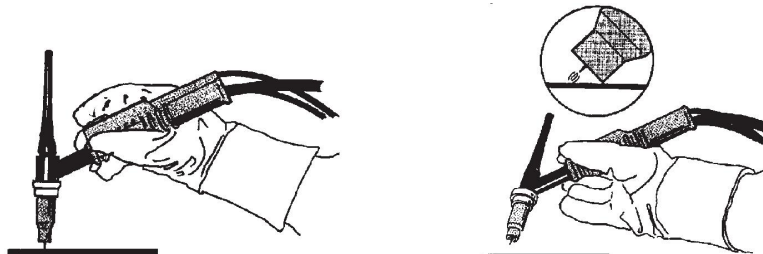
A soldadura TIG funde o metal da peça de trabalho, utilizando um arco formado por um eletrodo de tungsténio que não se funde. A poça de fusão e o eletrodo estão protegidos por um gás de blindagem.

Para a soldadura TIG, a fonte de alimentação de soldadura é complementada com:

- um maçarico TIG com válvula de gás
- uma botija de gás árgon
- um regulador de gás árgon
- eletrodo de tungsténio

Esta fonte de alimentação realiza um **Live TIG start**.

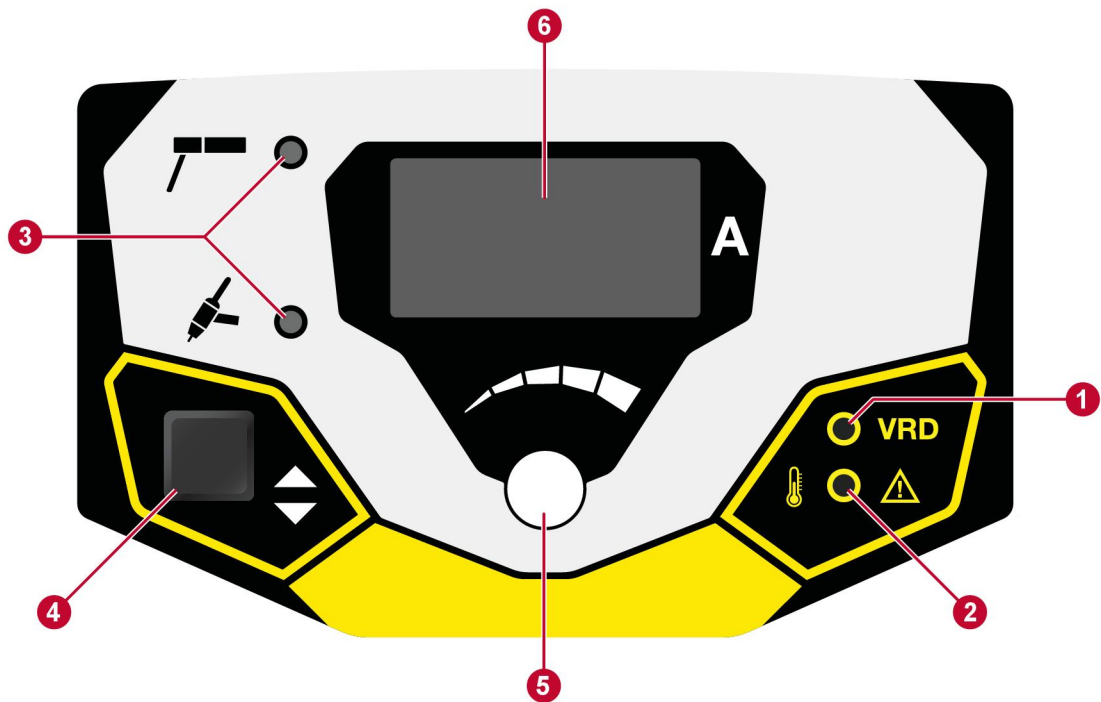
O eletrodo de tungsténio é colocado encostado à peça de trabalho. Quando levantado da peça de trabalho, o arco é formado a um nível de corrente limitado.



### Dispositivo de redução de tensão (VRD)

**VRD** A função VRD garante que a tensão de circuito aberto não ultrapassa os 35 V quando não se está a soldar. Isto é assinalado por um indicador VRD aceso no painel. Contacte um técnico de assistência autorizado da ESAB para ativar esta função.

## 5.8 Painel de definição



1. Indicador da função VRD (tensão de circuito aberto reduzida).
2. Indicação de sobreaquecimento.
3. Indicação do método de soldadura: MMA ou Live TIG.
4. Selecione o método de soldadura, indicado por (3).
5. Botão de controlo da corrente de soldadura/HS (início quente)/AF (força do arco).
6. Visor, mostra o valor definido ou medido.

## 6 MANUTENÇÃO



### AVISO!

A alimentação de rede tem de ser desligada durante a limpeza e a manutenção.



### CUIDADO!

As placas de segurança só podem ser desmontadas por pessoal com conhecimentos de eletricidade adequados (pessoal autorizado).



### CUIDADO!

O produto está abrangido pela garantia do fabricante. Qualquer tentativa de realizar trabalhos de reparação em centros de assistência técnica não autorizados invalida a garantia.



### NOTA!

A manutenção regular é importante para um funcionamento seguro e fiável.



### NOTA!



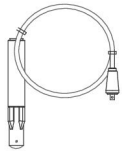

Realize trabalhos de manutenção com maior frequência quando em condições extremamente poeirentas.

Antes de cada utilização, certifique-se de que:

- O produto e os cabos não estão danificados,
- O maçarico está limpo e não apresenta danos.

### 6.1 Manutenção de rotina

Plano de manutenção em condições normais. Verifique o equipamento antes de cada utilização.

Intervalo	Área a manter		
De 3 em 3 meses	 Limpe ou substitua as etiquetas ilegíveis.	 Limpe os terminais de soldadura.	 Verifique ou substitua os cabos de soldadura.
De 6 em 3 meses	 Limpe o interior do equipamento. Utilize ar comprimido seco com pressão reduzida.		

## 6.2 Instrução de limpeza

Para manter o desempenho e aumentar a vida útil da fonte de alimentação, é obrigatório limpá-la regularmente. A frequência depende:

- do processo de soldadura
- do tempo do arco
- do ambiente de trabalho



### **CUIDADO!**

Certifique-se de que o procedimento de limpeza é efetuado num espaço de trabalho preparado adequado.



### **CUIDADO!**

Durante a limpeza, utilize sempre equipamento de segurança pessoal recomendado, tal como tampões de ouvidos, óculos de segurança, máscaras, luvas e calçado de segurança.

1. Desligue a fonte de alimentação da rede elétrica.
2. Abra a caixa e utilize um aspirador para remover sujidade, limalhas, escória e material solto que possa estar acumulado. Mantenha as superfícies do shunt e do fuso principal limpas, uma vez que os resíduos acumulados podem reduzir a corrente de soldadura de saída dos soldadores.

## 7 DETEÇÃO DE AVARIAS

Efetue estas verificações e inspeções antes de chamar um técnico de assistência autorizado.

- Verifique se a tensão da rede elétrica está desligada antes de iniciar qualquer tipo de ação de reparação.

<b>Tipo de avaria</b>	<b>Medida corretiva</b>
Problemas da soldadura MMA	Verifique se o processo de soldadura está definido para MMA.
	Verifique se os cabos de soldadura e de retorno estão corretamente ligados à fonte de alimentação.
	Certifique-se de que o grampo de retorno mantém um bom contacto com a peça de trabalho.
	Verifique se estão a ser utilizados os elétrodos e a polaridade corretos. Relativamente à polaridade, verifique a embalagem do eletrodo.
	Verifique se está definida a corrente de soldadura (A) correta.
	Ajustar Força do arco e Início quente.
Problemas da soldadura TIG	Verifique se o processo de soldadura está definido para Live TIG, conforme necessário.
	Verifique se os cabos do maçarico TIG e de retorno estão corretamente ligados à fonte de alimentação.
	Certifique-se de que o grampo de retorno mantém um bom contacto com a peça de trabalho.
	Certifique-se de que o cabo do maçarico TIG está ligado ao terminal de soldadura negativo.
	Certifique-se de que utiliza o gás de blindagem, o fluxo de gás, a corrente de soldadura, a colocação da barra de enchimento, o diâmetro do eletrodo e o modo de soldadura corretos na fonte de alimentação.
	Certifique-se de que a válvula de gás no maçarico TIG está ativada.
Não há arco	Verifique se o interruptor da alimentação elétrica está ligado.
	Verifique se o visor está ligado para se certificar de que a fonte de alimentação está ligada.
	Verifique se o painel de definições apresenta os valores corretos.
	Verificar se os cabos de soldadura e de retorno estão corretamente ligados.
	Verifique os fusíveis da alimentação elétrica.
A corrente de soldadura é interrompida durante a soldadura	Verifique se a luz de sobreaquecimento LED (proteção térmica) do painel de definição está ligada.
	Prossiga com a resolução de problemas "Sem arco".

<b>Tipo de avaria</b>	<b>Medida corretiva</b>
O mecanismo de proteção térmica dispara frequentemente	Certifique-se de que o ciclo de serviço recomendado para a corrente de soldadura não foi ultrapassado.
	Consulte a secção "Ciclo de serviço" da fonte de alimentação em " <i>DADOS TÉCNICOS</i> ", página 10.
	Certifique-se de que as entradas ou saídas de ar não estão obstruídas.
	Limpe o interior da máquina utilizando métodos de manutenção de rotina.

## 8 ENCOMENDAR PEÇAS SOBRESSELENTES

---



### **CUIDADO!**

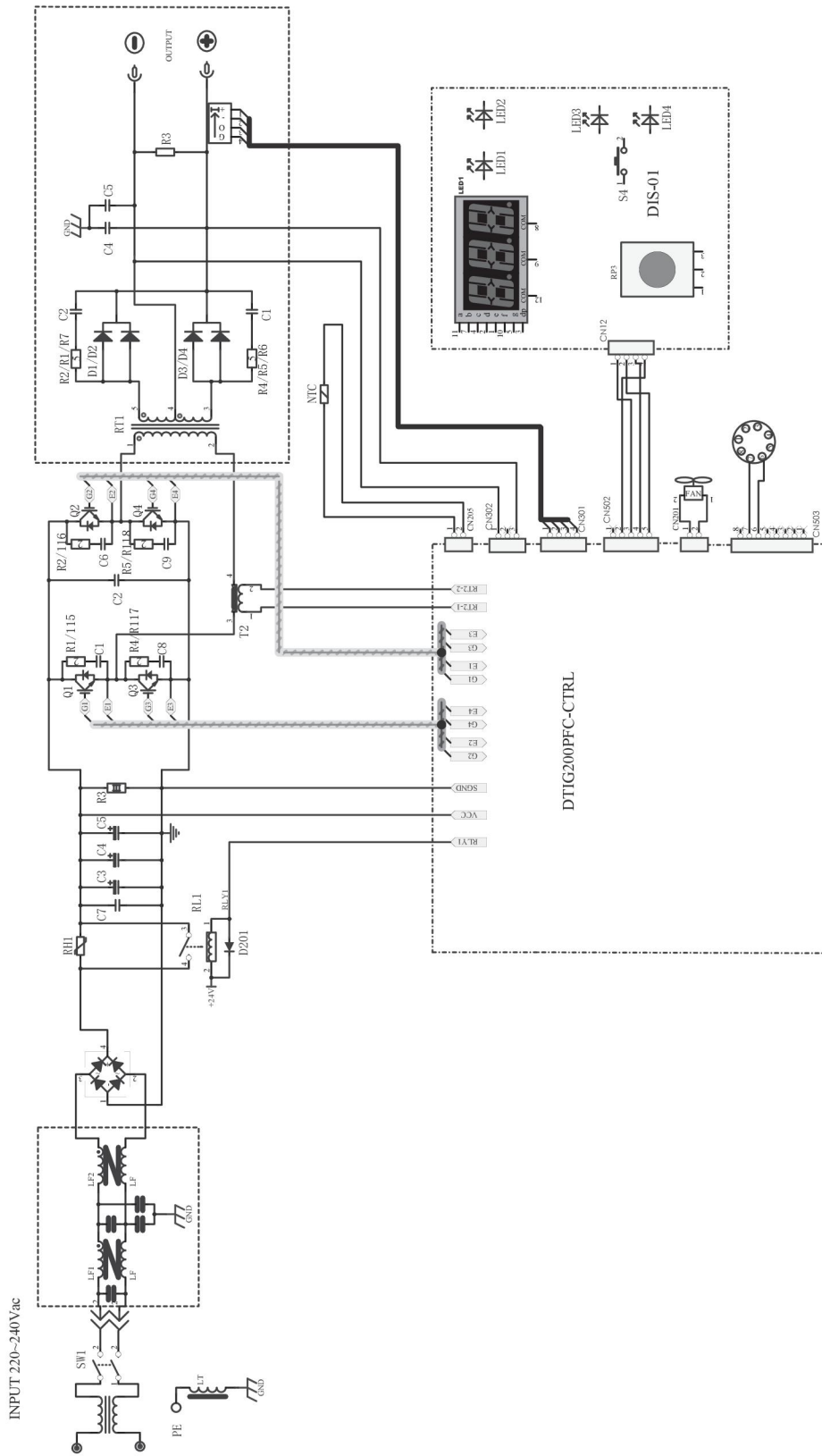
Os trabalhos de reparação e elétricos deverão ser efetuados por um técnico autorizado ESAB. Utilize apenas peças sobresselentes e de desgaste originais da ESAB.

As **Rogue ES 150i e ES 180i** foram concebidas e testadas de acordo com as normas internacionais e europeias **EN60974-1** e **EN60974-10**. Depois de terminada a assistência ou trabalho de reparação, é da responsabilidade da pessoa ou pessoas que efetuaram o trabalho certificar-se de que o produto está em conformidade com os requisitos das normas acima mencionadas.

As peças sobressalentes e de desgaste podem ser encomendadas junto do representante ESAB mais próximo; consulte [esab.com](http://esab.com). Quando fizer a encomenda, indique o tipo de produto, o número de série, a designação e o número da peça sobresselente de acordo com a lista de peças sobresselentes. Isto facilita o despacho e assegura uma entrega correta.

# DIAGRAMA

Para os números de série HA017-xxxx-xxxx e HA18-xxxx-xxxx

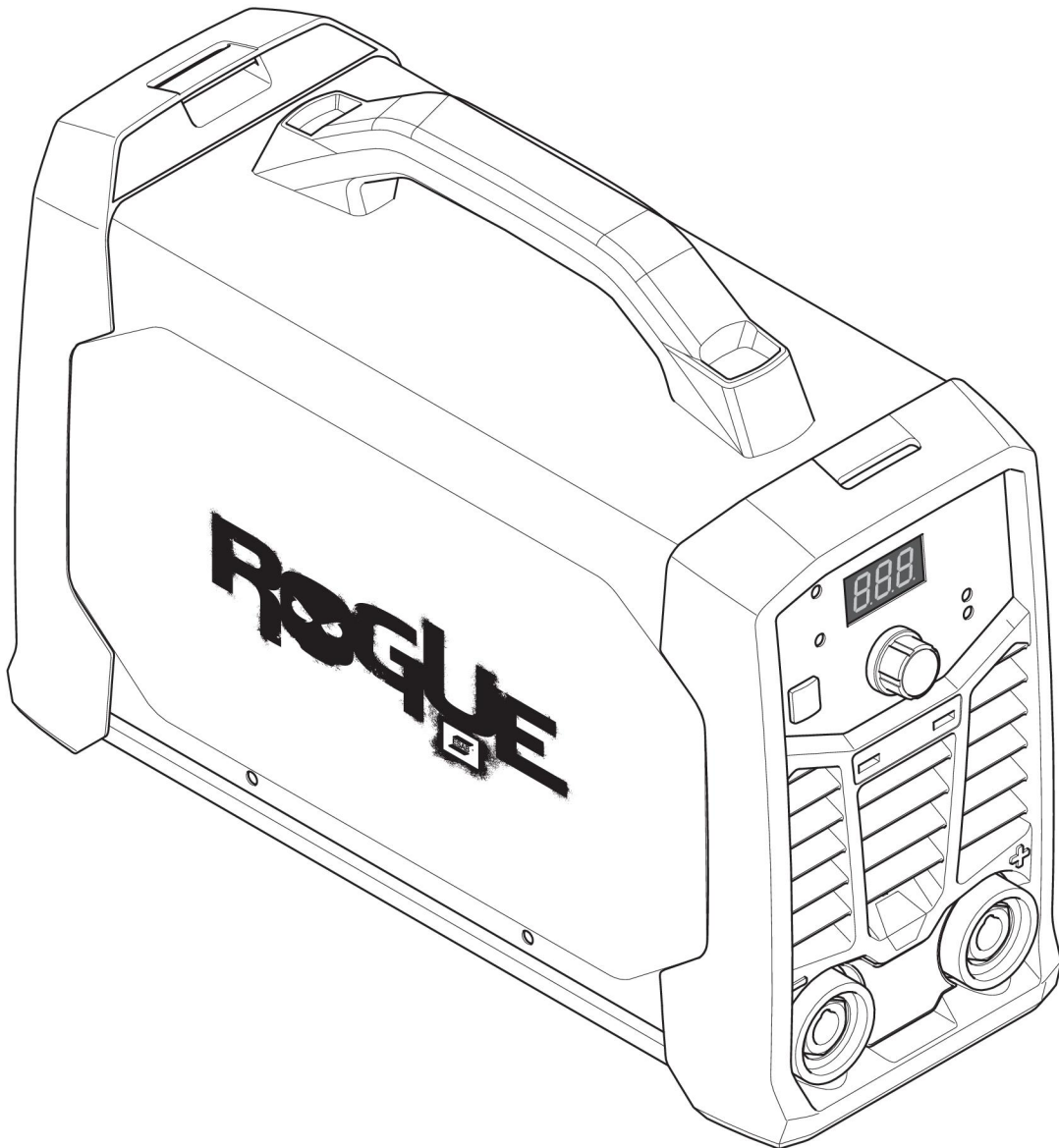




---

**ORDERING NUMBERS**


---

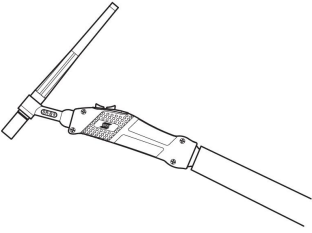
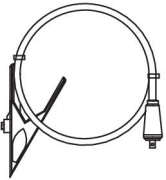
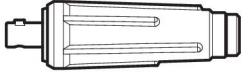
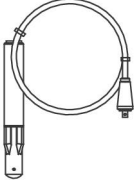

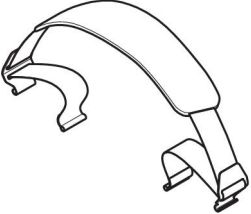


Ordering number	Denomination	Type	Notes
0700 500 076	Power source	ES 150i	
0700 500 077	Power source	ES 180i	
0463 732 101	Instruction manual		

Poderá consultar a documentação técnica disponível na Internet em: [www.esab.com](http://www.esab.com)

Os três últimos dígitos no número do documento do manual representam a versão do manual. Por isso, são substituídos por \* aqui. Certifique-se de que utiliza um manual com um número de série ou versão de software que corresponda ao produto. Consulte a página frontal do manual.

## ACCESSORIES

<b>TIG torches</b>		
0700 025 514	SR-B 17V, OKC 50, 4 m	
0700 025 522	SR-B 26V, OKC 50, 4 m	
<b>Return cable kits</b>		
0700 006 889	Return cable kit, OKC 50, 5 m	
0700 006 903	Return cable kit, OKC 50, 3 m	
0160 360 881	OKC 50 male cable connector, 1/0-4/0 cable (50 mm <sup>2</sup> ) EU	
0700 006 900	Electrode holder Handy 200A with 25 mm <sup>2</sup> , 3 m, OKC 50	
0700 500 085	Rogue plastic case (Toolbox)	
0700 500 086	Shoulder strap	





# A WORLD OF PRODUCTS AND SOLUTIONS.



For contact information visit [esab.com](http://esab.com)

ESAB AB, Lindholmsallén 9, Box 8004, 402 77 Gothenburg, Sweden, Phone +46 (0) 31 50 90 00

<http://manuals.esab.com>

